

Reprise de labour - Semis directs

DECOMPACTEUR



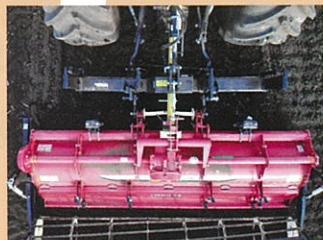
 / 三菱農業機械Channel



ヒッチ - ヒッチ間 最狭55cm

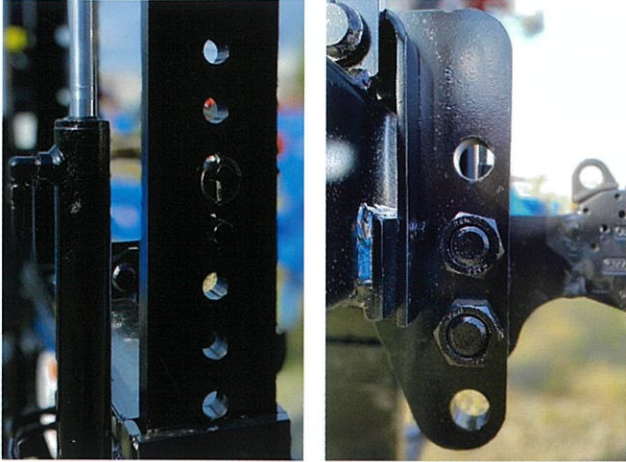
油圧可変式 最大深度55cm

多彩なコンビネーション
省コスト化を実現



深度調整

油圧可変部(5 cm間隔)と作業機取付部(8 cm間隔)の組み合わせにより最大深度55 cmまで調整可能



心土破碎

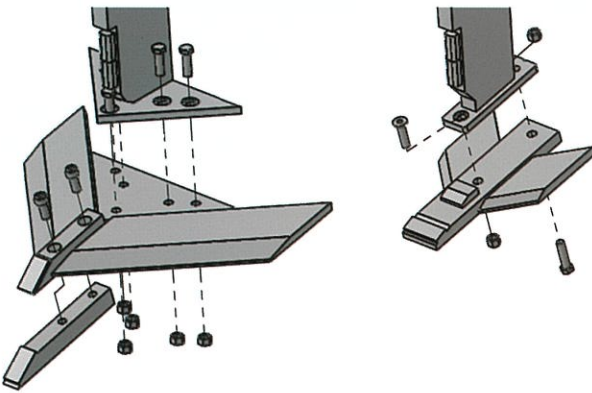
透・排水性の改善により根の伸長を促進
団粒構造を維持し、湿害・干ばつを回避



爪形状

通常爪(幅400mm)

細爪(幅200mm)



LSM社

日本を含め世界25カ国に輸出
ベルギー国内シェア70%



型式	名前	規格/タイン数/タインピッチ/爪形状/CAT/油圧/重量
LSM3.0-75	デコンパクター3.0-75	3.0m 4本 750mm 通常 CAT2 複1 540kg
LSM3.5	デコンパクター3.5	3.5m 6本 550mm 通常 CAT3 複1 630kg
LSM3.5-S	デコンパクター3.5-S	3.5m 6本 550mm 細爪 CAT3 複1 630kg
LSM4.0	デコンパクター4.0	4.0m 6本 645mm 通常 CAT3 複1 820kg
LSM4.0H(油圧折畳)	デコンパクター4.0H	4.0m 6本 645mm 通常 CAT3 複2 980kg
LSM5.0H(油圧折畳)	デコンパクター5.0H	5.0m 8本 625mm 通常 CAT3 複2 1200kg

注) 通常爪と細爪はウイング取付ベースが異なる為、共有不可

農機のお求め・ご相談は



三菱農業機械