

# CM-0930とCMD-0930がドッキング

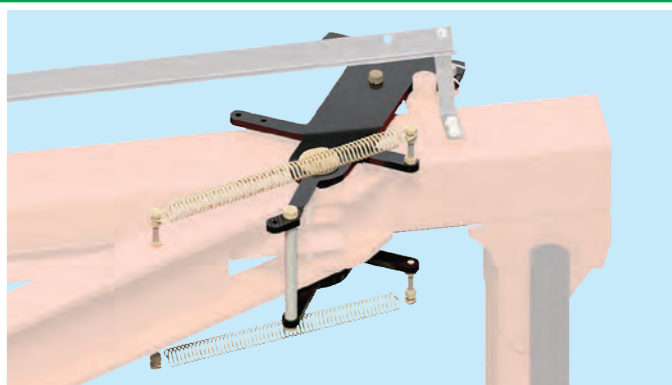
作業幅2倍で能率2倍

## 6m まんべん 連結ヒッチ (特許)



作業状態 ⇄ 移動・格納状態の切り替えを簡単操作

### ●連結ヒッチスライドストッパー



移動・格納状態から作業状態へ、作業状態から移動・格納状態へ。連結ヒッチの切り替えは、スライドストッパーに付属の紐を運転席から引っ張るだけです。しかも、切り替えが完了すると同時にロックも掛かるようになっております。

《作業幅2倍で能率2倍》

### 6mまんべん連結ヒッチ (受注生産)

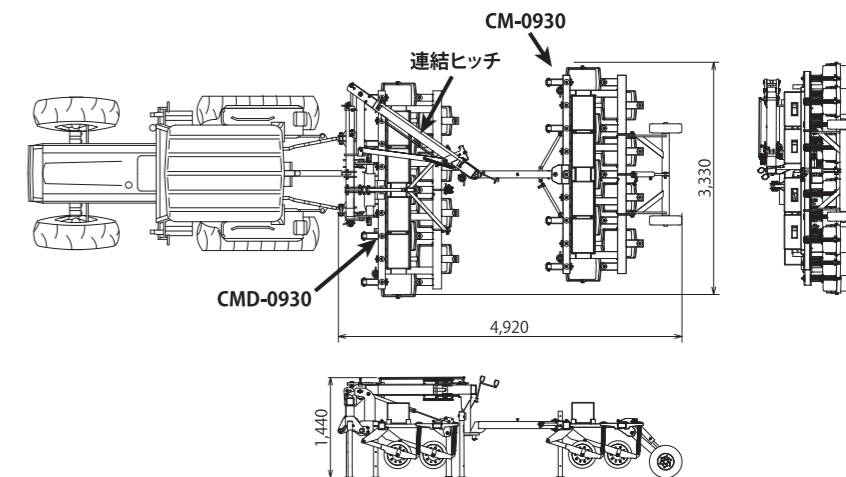
CM-0930とCMD-0930を連結。作業幅約6mで鎮圧作業ができるようになります。



### ■6mまんべん連結ヒッチ装着寸法図

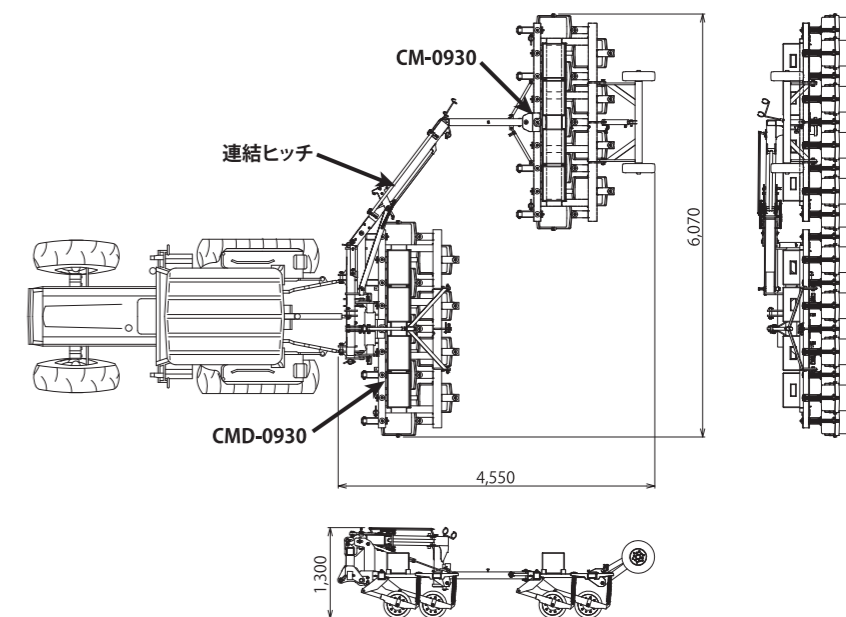
#### 格納・走行状態

連結ヒッチをたたむと2台が縦に並ぶので、1台のときと幅がほとんど変わりません。また、連結ヒッチからCM-0930を外すと、CM-0930のヒッチ部を折りたたむことができるので、格納スペースを小さくできます。



#### 作業状態

連結ヒッチを展開すると3m×2=6mの鎮圧幅となります。連結ヒッチからそれぞれを外すと、作業幅3mの2台の「まんべんローラー」として使用することもできます。



### ■主要諸元

	連結ヒッチのみ	2型式連結時
全長(走行時)(mm)	2,030	4,550(4,920)
全幅(走行時)(mm)	2,060	6,070(3,330)
全高(走行時)(mm)	1,065	1,300(1,440)
重量(kg)	390	3,505
規格(作業幅)(mm)		6,000
適応トラクター(kW{PS}以上)		95(130)*1
カテゴリー		3点直装
装着方法		III*2・3
作業速度*4(km/h)		4.0~
作業能率*5(a/h)		240~

\*1:ローリング揚力6t以上、外部油圧複動3系統装備のトラクターをご使用下さい。  
\*2:トップリンクピンはカテゴリーIIとなります。 \*3:油圧トップリンク、トップリンクボール、ローリングボールはご用意下さい。 \*4:「接地圧-作業速度グラフ」による理論値であり、ほ場などの条件により変化いたします。 \*5:作業幅、作業速度より算出した理論値であり、条件により変化いたします。